

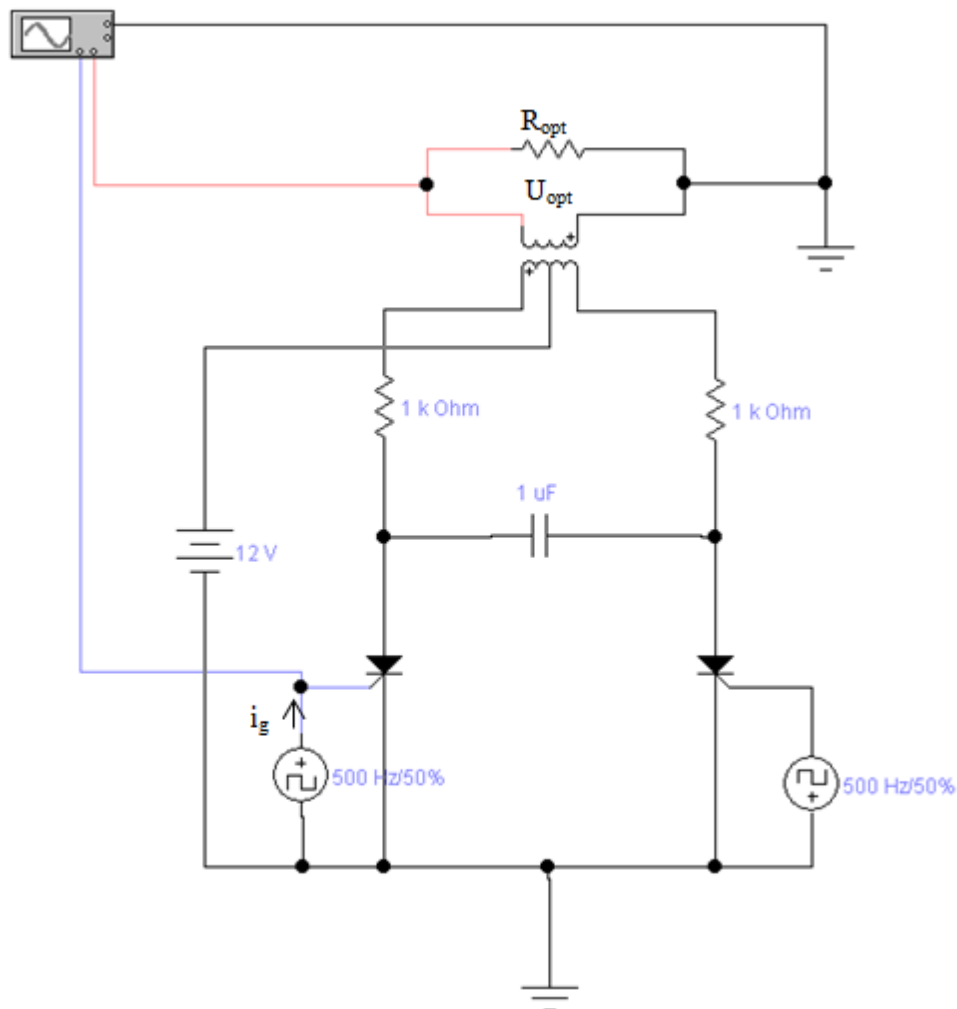
Вежба бр. 15.

Једнофазни струјни инвертор са тиристорима

Задатак:

1. Нацртати електричну шему једнофазног струјног инвертора са тиристорима

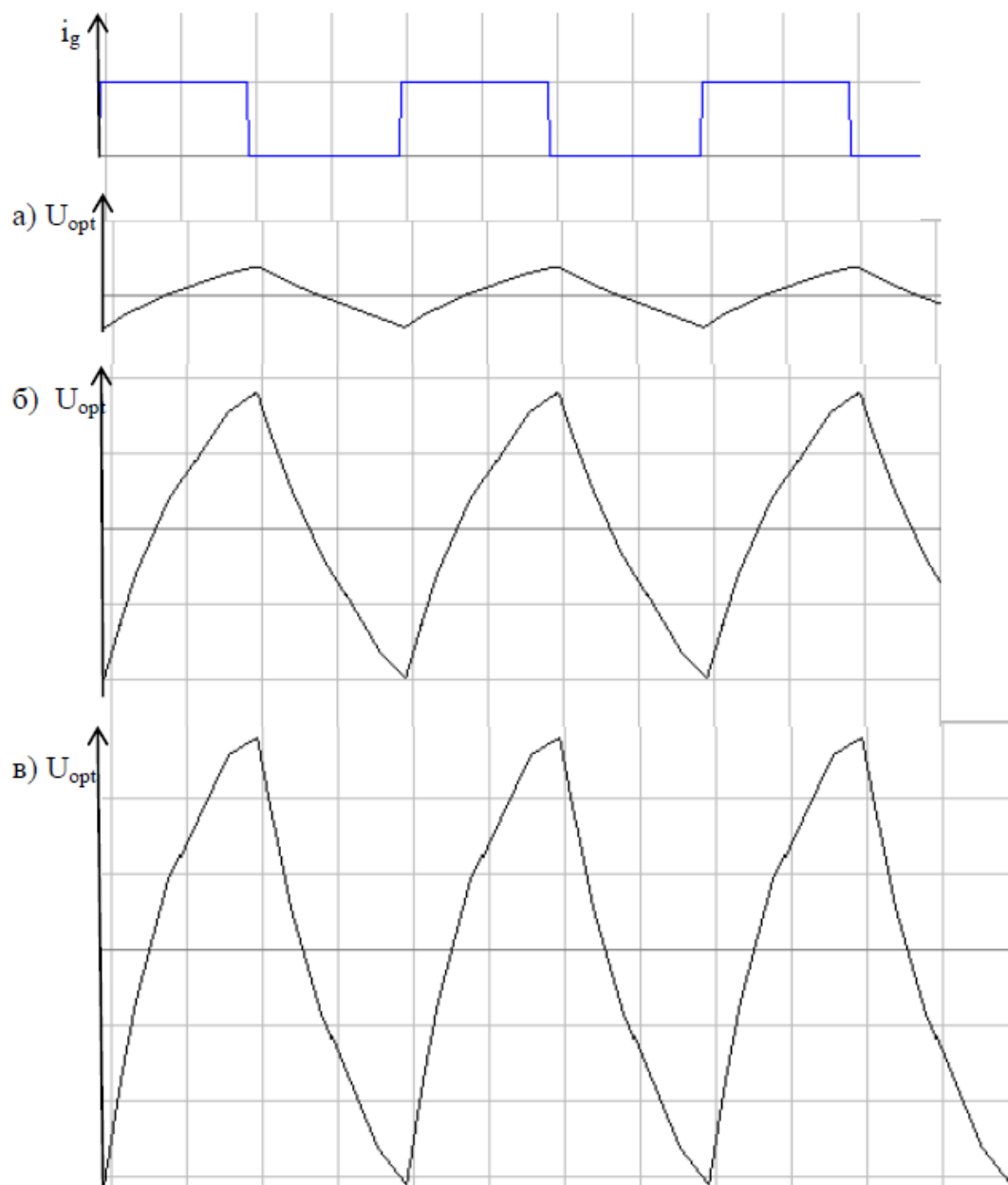
Електрична шема једнофазног струјног инвертора са тиристорима



2. На рачунару повезати ел шему у EWB (ако имате могућности) и снимити помоћу осцилоскопа струју гејта и напон оптерећења U_{opt} за различита оптерећења $R_{opt} = 1\text{ k}\Omega, 10\text{ k}\Omega, 100\text{ k}\Omega$.

3. На милиметарском папиру нацртати добијене временске дијаграме.
Размера : $U_{opt} - 1\text{ V/cm}$

Временски дијаграми



Своје одговоре шаљите на моју e-mail адресу :

olga.elektronika@gmail.com (исто као прошли пут)

Рок за слање одговора : петак, 29.05.2020.